

FEDERATION CYNOLOGIQUE INTERNATIONALE (AISBL)

Place Albert 1^{er}, 13, B – 6530 Thuin, Belgique, tel : +32.71.59.12.38, internet : <https://www.fci.be>

PROGRAMME INTERNATIONAL DES CONCOURS DE MONDIORING-FCI ©



Table des matières

I - Avant-propos.....	5
II - Homme Assistant	6
III - Prescriptions.....	7
1. Présentation	7
2. Mise en place commune à tous les exercices	7
3. Commandements de rappel en fin d'exercice	8
4. Prescriptions générales	8
Allure générale	8
<i>Division du programme</i>	9
Conditions de participation aux concours de Mondioring-FCI.....	9
Organisation de concours.....	10
Jury pour le concours	10
Terrain pour le concours	10
Logistique du concours.....	11
Tirage au sort.....	12
Chien en blanc	12
Appâts.....	12
Bâton	12
Costume.....	12
Commandements	12
Feuilles de jugement	13
Fonctions et devoirs des juges de Mondioring-FCI	13
IV – Assouplissements	14
1. Suite au pied sans laisse	14
Description de l'exercice	14
Pénalités :	14
2. Absence du conducteur.....	14
Description de l'exercice	14
Pénalités	15
3. Envoi en avant	15
Points attribués	15
Caractéristiques de l'exercice.....	15
Description de l'exercice	15

Pénalités	16
4. Positions	16
Points attribués	16
Caractéristiques de l'exercice.....	16
Description de l'exercice	17
Pénalités	17
5. Refus d'appâts	17
Caractéristiques de l'exercice.....	17
Description de l'exercice	18
Pénalités	18
6. Rapport d'objet lancé	18
Caractéristiques de l'exercice.....	18
Description de l'exercice	19
Pénalités	19
7. Quête d'un objet	19
Caractéristiques de l'exercice.....	19
Description de l'exercice	20
Pénalités	20
V - Exercices de saut	21
1. Palissade	22
Hauteurs réglementaires et pointages :.....	22
Caractéristiques de l'exercice.....	22
2. Saut en longueur	22
Longueurs réglementaires et pointages :.....	22
Caractéristiques de l'exercice :.....	23
3. Haie.....	23
Hauteurs réglementaires et pointages :.....	23
Caractéristiques de l'exercice.....	23
Description de l'exercice	23
Pénalités (communes aux trois sauts).....	24
Pénalités (particulières au saut de la haie) :.....	24
VI - Exercices de mordant.....	25
1. Attaque de face au bâton.....	25
Décomposition des points :.....	25
Caractéristiques de l'exercice.....	25

Description de l'exercice	26
Pénalités	26
2. Attaque de face avec accessoires.....	27
Caractéristiques de l'exercice.....	27
Description de l'exercice	28
Pénalités	28
3. Attaque fuyante mordante.....	28
Caractéristiques de l'exercice.....	28
Description de l'exercice	28
Pénalités	28
4. Attaque fuyante arrêtée.....	29
Décomposition des points :.....	29
Caractéristiques de l'exercice.....	29
Description de l'exercice	29
Pénalités	29
5. Recherche et escorte.....	30
Décomposition des points.....	30
Caractéristiques de l'exercice.....	30
Description de l'exercice	31
Pénalités relatives à la recherche et l'escorte.....	32
6. Défense du conducteur	32
Caractéristiques de l'exercice.....	32
Description de l'exercice	33
Pénalités	34
7. Garde d'objet.....	34
Caractéristiques de l'exercice.....	34
Description de l'exercice	35
Pénalités	36
VII - Tableaux des pointages.....	37
VIII – Les sauts - plan technique	39
1. Haie.....	39
2. Palissade	40
3. Saut en Longueur.....	41
IX - Abréviations	42
X - Dispositions finales.....	42

I - Avant-propos

Le Mondioring-FCI a été élaboré par des délégués de plusieurs pays d'Europe et d'Amérique, dans l'espoir qu'il puisse devenir le relais de programmes nationaux déjà existants, et permettre une union enrichissante de tous les amateurs du chien de travail, débutants ou chevronnés. Il a pour objectif d'être pour les spectateurs un divertissement, pour les participants un jeu aux difficultés progressives, pour les passionnés de dressage, un sport de compétition.

Pour pratiquer le Mondioring-FCI, il faut un terrain clos équipé de matériels divers, et une ou deux personnes protégées par un costume qui seront les partenaires des chiens, de leurs conducteurs et des juges chargés de les départager dans les concours, aux conditions prévues par le règlement. Ce règlement concerne l'ordonnancement des épreuves, les points attribués aux exercices et les pénalités relatives aux fautes commises.

Pour être accessible au plus grand nombre, le programme du Mondioring-FCI se doit d'être, concis dans son descriptif, simple dans sa pratique, clair dans son jugement. Les juges ne devront jamais oublier le souci qui a animé les concepteurs de ce programme, chaque fois qu'il se présentera une circonstance exceptionnelle non prévue ou mal définie par le règlement. Ils devront avant tout respecter l'esprit de ce règlement et s'interdire toute interprétation abusive préjudiciable au chien.

La finalité du Mondioring-FCI est de mettre en évidence les aptitudes du chien, la qualité de son dressage, la maîtrise de son conducteur et surtout le patrimoine génétique du chien.

Le programme est constitué de trois sortes d'épreuves qui se dérouleront obligatoirement dans l'ordre suivant :

- 1 - exercices d'assouplissement,
- 2 - exercices de saut,
- 3 - exercices de mordant.

L'ordre de ces exercices sera le même pour tous.

Nota : Le règlement du Mondioring-FCI devant être traduit en plusieurs langues, des nuances ou approximations peuvent éventuellement apparaître d'une traduction à l'autre. Si ambiguïté il y avait, ce serait le règlement en langue française qui servirait de référence.

II - Homme Assistant

Pour la petite histoire, mentionnons que dans le passé, l'homme d'attaque a été appelé alternativement "Apache", "Malfaiteur", "Mannequin", "Paillasse". En Amérique, on le dénomme "Decoy" (leurre) ou "Helper" (assistant).

Chacun de ces termes porte en lui-même une philosophie de l'art du dressage, et il serait intéressant de pouvoir ajouter à cette énumération les termes employés en Allemagne, en Espagne, Hollande, Italie ou Suisse, s'il en est de différents.

Pour ce qui est de l'appellation d'homme d'attaque, que par simplification nous désignerons par H.A., elle constitue un néologisme (mot nouveau obtenu par dérivation). Comparé au chien "de chasse", "de défense", "de garde", l'homme n'est pas véritablement "d'attaque", car le plus souvent il se défend, fuit ou vole un objet confié au chien.

Quoi qu'il en soit, s'il est dit au chapitre précédent que l'H.A. est le partenaire des chiens et des conducteurs, il lui faudra aussi être pour eux un adversaire, car il doit collaborer avec le juge dans les concours, pour aider ce dernier à classer les chiens par ordre de mérite.

S'il se contente d'un comportement passif, il n'est qu'un pantin articulé, tout juste bon à se faire mordre.

Si son rôle est de permettre au juge d'évaluer la qualité du chien, il lui faudra se mettre en opposition avec l'animal.

Mais comme il est protégé par son costume, il risque d'exagérer cette opposition. Il risque aussi, volontairement ou pas, de se comporter différemment d'un chien à un autre.

C'est une position difficile que la sienne, mais il devra toujours la tenir dans le meilleur esprit sportif.

Sans analyser techniquement le travail de l'H.A., peut-être pourrions-nous établir trois règles d'or à ne jamais oublier :

- 1 - l'H.A. sera d'une impartialité absolue,
- 2 - il n'infligera jamais, en aucune manière, une douleur physique au chien,
- 3 - il devra se comporter comme s'il n'avait pas de costume protecteur et donc utiliser la vivacité, la ruse, la menace et l'esquive pour se défendre ou impressionner le chien.

L'H.A. ne pourra en aucun cas frapper le chien avec le bâton. Lorsqu'il fera usage du revolver, il devra tirer en l'air, sous un angle d'environ 45°

Au départ des attaques de face, l'H.A. se placera toujours à une distance de 10 à 20 mètres du départ de l'attaque dans l'axe médian de l'attaque.

Au départ des attaques fuyantes, l'H.A. se placera toujours à une distance de 10 mètres du départ de l'attaque dans l'axe médian de l'attaque.

Il est formellement interdit aux H.A. de parler et de commander le chien de la voix (gestes autorisés).

En cas d'utilisation d'un élément liquide, seule l'eau est acceptée.

En outre, il va de soi que le juge est responsable du travail de son H.A., et que celui-ci devra se conformer à ses prescriptions.

En échelon 3 du Mondioring-FCI – deux ou trois H.A. vont se partager les exercices au choix du jury (dans l'exercice défense du conducteur, seulement deux H.A. sont autorisés).

En échelon 2 du Mondioring-FCI, deux H.A. vont se partager les exercices au choix du jury. L'échelon 1 peut être fait par un seul H.A.

La sélection des H.A. est réalisée dans chaque pays participant par des modalités qui lui sont propres.

III - Prescriptions

1. Présentation

Tous les conducteurs seront présents au chien en blanc et auront une tenue correcte. Tout utilisation de récompense (nourriture ou jouet) est interdite et entraînera l'exclusion du concours.

Le conducteur pénètre sur le terrain avec son chien à l'invitation du commissaire de ring. Il se rendra à la table du jury pour se présenter, son chien au pied, sans laisse, ni collier, ni muselière. Il indiquera la longueur et les hauteurs initiales choisies pour les sauts. Il précisera au juge s'il rappelle son chien à distance de la voix ou du sifflet.

En catégorie III de Mondioring-FCI, le conducteur choisira une enveloppe dans laquelle est fixée, pour son chien, la nature de la première attaque fuyante. Sans l'ouvrir, il la remettra aussitôt au juge qui sera le seul à connaître, jusqu'après le départ du chien à l'attaque, s'il s'agit de l'attaque mordante ou de l'attaque arrêtée [voir processus dans le descriptif des attaques]. Le juge doit indiquer sur la feuille de pointage avant de commencer l'exercice l'ordre de l'attaque arrêtée (1^e ou 2^e) sauf dans le cas où ils sont deux à officier. Dans ce cas, les deux juges seront au courant du tirage au sort de l'attaque.

En catégorie II & III de Mondioring-FCI, le conducteur prendra dans une autre boîte, dos au chien et sans le présenter au chien, le morceau de bois numéroté destiné à l'exercice de la quête d'un objet, le tiendra dans ces mains maximum 5 secondes sans aucune autre manipulation ou odorat supplémentaire et le glissera dans une de ses poches, qui devra être vide. Il est interdit de mettre sa main dans la poche jusqu'au moment où il doit déposer l'objet dos au chien.

2. Mise en place commune à tous les exercices

Le conducteur se met et reste à la disposition du commissaire qui le conduit aux abords du point de départ de chaque exercice (à 3 mètres environ). Un conditionnement du chien sur l'exercice est autorisé avant les trois mètres de mise en place. Il devra être discret et rapide, et ne pourra plus être fait après le coup de trompe signalant la mise en place. Un premier coup de trompe du juge autorise la mise en place. Un non-respect du premier coup de trompe du juge pour la mise en place sera pénalisé de 2 points en AG. Le conducteur aura 30 secondes, chronométrées par le juge, pour positionner son chien. Au-delà de ces 30 secondes, l'exercice est annulé. Le conducteur n'a droit qu'à un commandement de mise en place (assis, couché, debout, selon les exercices). Il pourra donner ensuite un commandement de fixation (facultatif), exemple : pas bouger, place, reste. Toute répétition de l'un ou l'autre de ces commandements (de placement ou de fixation) est considérée comme un commandement supplémentaire et pénalisée d'un point. Au-delà de 5 commandements supplémentaires, l'exercice est annulé, même si les 30 secondes accordées pour la mise en place ne sont pas écoulées.

Dès que le conducteur et son chien sont à leur place respective, le juge donnera le signal du départ de l'exercice et le conducteur utilisera le commandement de départ approprié, qui pourra être précédé du nom du chien. Tout commandement irrégulier entraînera une pénalisation.

Ne pas respecter le signal du juge en fin d'exercice, la pénalité est de -2 points

Pour tous les exercices, à l'exception des attaques fuyantes / attaque au bâton – accessoires :

***- Le chien ou le conducteur commence l'exercice (au départ correct) avant le signal du juge
- 4 points***

***- Le chien démarre (au départ correct) après le signal du juge mais avant le commandement
- 2 points***

« Au départ correct » veut dire à l'emplacement correct et dans la position demandée pour démarrer l'exercice.

Si le chien et son conducteur ne sont pas au départ correct, les règles définies sous 'Mise en place commune à tous les exercices' sont d'application.

3. Commandements de rappel en fin d'exercice

Ils sont de deux sortes, le rappel à distance et le rappel à proximité (1 mètre). Le rappel à proximité est considéré comme une reprise au pied.

Tous les rappels à distance peuvent se faire de la voix ou au sifflet. Le conducteur devra signaler au juge, lors de la présentation, le mode de rappel à distance choisi et s'y tenir sous peine de pénalisation. Tous les rappels à proximité doivent se faire de la voix.

Le changement de sifflet est autorisé pendant le programme, tant que les sifflets sont identiques et ont le même son.

Qu'ils se fassent de la voix ou au sifflet, les rappels doivent être brefs et donnés d'un seul trait. Un commandement dédoublé, c'est-à-dire non lié, est considéré comme un commandement supplémentaire et pénalisé comme tel.

Un seul commandement de rappel est autorisé. Tout commandement de rappel supplémentaire est pénalisé [voir tableaux exercice par exercice]. Dans le cas d'un chien récalcitrant, qui nécessiterait plusieurs rappels supplémentaires, son conducteur perdrait en outre des points d'allure générale.

De même, le chien qui reste en prise au-delà de 5 secondes en fin d'exercice mordant, (qu'il soit rappelé ou pas), perd les 10 points attribués au retour sans compter éventuellement les points d'allure générale à la disposition du juge.

Le chien qui n'est pas de retour au pied dans le temps imparti perd également les 10 points attribués à la cessation dans les exercices de mordant. En échelon I de Mondioring-FCI, le conducteur pourra laisser son chien en garde au ferme au lieu de le rappeler en fin d'attaque. Il devra en informer le juge lors de la présentation.

Si un chien ne lâche pas sa prise dans les 30 secondes qui suivent le 1^{er} commandement du conducteur dans les attaques lancées, le juge lui ordonnera de se rendre auprès du chien pour le remettre en laisse et quitter le terrain. Si un conducteur se déplace sans autorisation pour obtenir la cessation après son 1^{er} commandement dans n'importe quel exercice de mordant, le juge lui ordonnera de se rendre auprès du chien, de le mettre en laisse et de quitter le terrain. Dans ces deux situations le chien sera disqualifié du concours et perdra tous les points acquis. Il sera inscrit « non classé – disqualifié » sur son Carnet de travail.

4. Prescriptions générales

Allure générale

Si le juge considère que l'exécution d'un exercice laisse à désirer, il appliquera une pénalité qui pourra aller jusqu'à 10% des points de l'exercice concerné. Il agira de même en cas de comportement incorrect d'un concurrent, avant, pendant ou après son parcours. La pénalisation sera à son appréciation.

Toute intervention d'un concurrent auprès du jury pendant le parcours, autre que l'information d'un malaise de lui-même ou de son chien, est strictement interdite. Elle entraîne une pénalité de 10 points à l'allure générale et l'exclusion du concours en cas de récidive.

Les pénalités à l'allure générale viennent en déduction du total des points obtenus par le concurrent.

En cas d'incident grave, le juge pourra exclure le concurrent et retenir son carnet de travail. Il fournira à sa Commission Nationale un rapport circonstancié des faits, qu'il transmettra également au Président de la Société Canine Régionale concernée.

Division du programme

Lorsque le jury doit diviser le programme, le juge doit en être informé et décider avant d'établir le programme.

L'ensemble du programme devrait être effectué en une seule fois sauf en cas de températures extrêmement élevées qui peuvent constituer un risque pour la santé des chiens. En cas de très forte chaleur et si le concours ne peut pas être organisé tôt dans le matin ou tard dans la soirée dans des conditions satisfaisantes, le programme, uniquement au niveau 3, peut être divisé en deux parties. Le conducteur est toujours responsable de la santé du chien et peut toujours décider de ne pas participer.

Il appartient au juge de décider si le programme doit être divisé en deux parties.

Si le programme est divisé, les exercices doivent se dérouler obligatoirement dans l'ordre Obéissance, Sauts et Protection dans les deux parties. Les exercices d'Obéissance / Sauts / Protection doivent être divisés même entre la première et la deuxième partie.

La première partie doit être montrée par le chien en blanc. Dès que la première partie a été exécutée par tous les chiens, la deuxième partie devra aussi être montrée par le chien en blanc.

La division du programme ne doit être utilisée que dans des conditions extrêmes et pas systématiquement.

Le programme ne peut plus être divisé une fois le concours commencé.

Conditions de participation aux concours de Mondioring-FCI

Le conducteur du chien doit être en possession d'un carnet de travail délivré par les instances responsables du Mondioring dans son pays. Toutes les races de chien sont admises. Le chien doit être titulaire d'un pedigree délivré par une société canine reconnue par la Fédération Cynologique Internationale (FCI). Pour débiter les concours de Mondioring-FCI un chien doit être âgé au moins de 12 mois. Tous les chiens doivent posséder un test de sociabilité reconnu par la FCI et un carnet de santé.

Avant de pouvoir concourir en Echelon III, un chien devra passer par les étapes suivantes :

- se qualifier en échelon I de Mondioring-FCI en obtenant 2 fois 160 points au moins sur 200,
- se qualifier en échelon II de Mondioring-FCI en obtenant 2 fois 240 points au moins sur 300.

Si le conducteur le désire, il pourra rester dans chaque échelon aussi longtemps qu'il le désire. Aussi longtemps qu'un chien concourant en échelon III n'a pas réalisé 300 points, son conducteur est autorisé à le présenter en échelon II aussi souvent qu'il le jugera utile.

Un chien de ring pourra débiter en Mondioring-FCI dans l'échelon qu'il pratique dans son pays. Un chien de ring qui participe aux épreuves nationales de son pays dans la plus haute catégorie doit commencer directement en échelon III en Mondioring-FCI.

Pour suivre les directives de la F.C.I., les mâles qui participent aux épreuves de Mondioring-FCI doivent avoir deux testicules d'apparence normale complètement descendus dans le scrotum. ***Tout chien mâle doit avoir un certificat vétérinaire (rédigé en anglais, avec le nom du vétérinaire et ses coordonnées) (voir Annexe) pour attester qu'il a bien deux testicules d'apparence normale complètement descendus dans le scrotum avant de participer à son premier concours de FCI-Mondioring. Si le chien a un accident ou maladie après sa première participation en concours de FCI Mondioring et qu'on a dû enlever un (ses) testicule(s) suite à une blessure ou maladie, un deuxième document (rédigé en anglais également) doit être fourni pour attester qu'il était complet, mais que le(s) testicule(s) a (ont) dû être enlevé(s) suite à un accident ou une maladie.***

Les femelles en chaleur peuvent participer, mais commencent à la fin de la même journée après le dernier de tous les chiens. Les femelles en chaleur doivent être isolées des autres participants. Le concurrent doit en informer l'organisateur dès que possible, mais au plus tard avant le tirage au sort.

Les femelles qui devraient mettre bas dans les quatre semaines et les femelles qui ont donné naissance moins de 8 semaines avant la date du concours ne peuvent pas concourir. Les règles nationales peuvent être plus strictes, mais pas plus souples.

Dès que le terrain de concours sera aménagé, l'accès sera interdit aux concurrents sous peine d'exclusion du concours.

L'utilisation ou port d'appareils électriques, colliers de force etc. dans l'enceinte de la manifestation, sur le parking etc. entraîne la disqualification à l'épreuve.

Organisation de concours

Les sociétés qui désirent organiser des concours devront apporter les plus grands soins à leur préparation et ne négliger aucun détail.

Elles avertiront, dans la mesure du possible, l'organe de coordination entre pays, afin de pouvoir bénéficier d'une participation étrangère.

Jury pour le concours

Le jury sera composé d'un ou plusieurs juges qualifiés aidés dans leurs fonctions par des H.A. sélectionnés.

Temps de jugement pour un seul juge : 9 heures par jour.

La société devra également faire le choix d'un commissaire de ring très au courant du programme et de la conduite des épreuves de Mondioring-FCI.

Un ou deux secrétaires compétents sont indispensables à la bonne marche du secrétariat. Une table pour le jury sera disposée de manière que les juges puissent y accéder tout en continuant à voir le travail qui s'effectue sur le ring.

La société organisatrice devra assurer la participation de deux hommes de corvée au minimum pour la manœuvre des différents obstacles, le lancer des appâts, etc.

Terrain pour le concours

Les dimensions du terrain de concours devront être au minimum de 60 x 40 m et une surface maximum de 5000 m². Le sol ne devra pas être dur, c'est-à-dire ni pavé, ni macadamisé. On aura soin de veiller à ce qu'il n'y ait sur le terrain aucun objet qui puisse blesser le chien. Le terrain devra obligatoirement être convenablement clôturé jusqu'au sol. Pour accéder au terrain 2 entrées au moins sont nécessaires, l'une pour les conducteurs accompagnés de leur chien, l'autre pour les H.A.

Le terrain pourra intégrer des décors correspondant à un thème choisi par l'organisateur.

L'organisateur se charge du marquage du terrain. Chaque départ d'exercice sera marqué. Pour l'exercice de "la garde d'objet" deux circonférences concentriques devront être tracées, dont les rayons seront de 2 et 5 mètres.

Pour les sauts, des équerres doivent être clairement marquées au sol devant les sauts, contre la palissade, contre le saut en longueur et devant les montants de la haie. Pour l'absence du maître et le refus d'appâts, prévoir un orifice dans le lieu où se cache le conducteur pour qu'il puisse voir son chien lors de l'exercice.

Pour l'exercice de l'envoi en avant une ligne de 20 m de long sera tracée parallèlement à celle du départ et, limitée par deux bornes (ou fanions) placées à chaque extrémité. A 5 mètres à l'intérieur des fanions, seront tracées deux perpendiculaires de 1 mètre qui délimitent la zone optimale de franchissement. L'axe de la trajectoire devra être sur la médiane du terrain (diagonales interdites) et libre de tout obstacle ou d'objets pouvant attirer le chien. Les repères (bornes et fanions) peuvent être remplacés par des éléments de décor.

Logistique du concours

L'organisateur mettra à disposition des juges :

- 6 accessoires pour l'attaque
- l'obstacle pour l'attaque (voir règlement)
- 6 cachettes pour la recherche plus une cachette mobile
- les 3 sauts (selon plan dans le règlement)
- 6 objets de rapport (voir liste dans le règlement)
- les appâts (voir règlement)
- les objets en bois pour la quête (15 x 2 x 2 cm)
- 2 revolvers avec cartouches de 9 mm ou 6mm
- fanions nécessaires à l'attaque arrêtée
- feuilles de pointage officielles
- 1 à 2 diversions pour la minute d'absence
- 3 à 4 objets usuels pour la garde d'objet, de préférence ayant un rapport avec le thème du concours.

L'objet de rapport et l'accessoire de l'attaque seront choisis par le juge le matin du concours. Garde d'objet et attaque ; le Juge doit être attentif, lors du passage du chien en blanc à l'utilisation de l'accessoire. (Celui-ci ne doit jamais ressembler à l'objet à garder.)

L'organisateur mettra également à disposition un chien en blanc pour chaque échelon et chaque jour de concours. Pour les signaux de départ, l'organisateur mettra une trompe à disposition. Le sifflet ne pourra être employé, étant uniquement destiné à l'usage des conducteurs.

Un local qui peut se fermer doit être installé pour que les H.A. puissent s'y dissimuler pendant qu'ils n'ont pas à intervenir pour le travail des chiens. Ce local devra être situé à 5 m du terrain au moins, de telle sorte que les chiens ne puissent se douter de la présence des H.A. Aucun récipient contenant de l'eau et pouvant inciter le chien à délaisser son travail ne pourra être placé sur le terrain, ni à ses abords immédiats. En dehors du terrain, une cachette sera disposée de façon que le conducteur puisse s'y dissimuler avec son chien pendant la préparation de l'exercice de la recherche. Un récipient y sera mis à disposition pour qu'il puisse faire boire son chien s'il le désire.

Tirage au sort

La société organisatrice procédera à un tirage au sort qui décidera dans quel ordre les engagés travailleront.

Il y a, éventuellement, un tirage au sort pour l'ordre des exercices. Le tirage au sort de l'ordre des exercices est facultatif (que les concurrents soient présents ou non) à l'appréciation des juges.

La partie « mordant » ne commencera jamais par une recherche, ni par une attaque fuyante en cat.3.

Avant la « recherche », le chien doit avoir eu l'occasion de mordre le H.A. qui fera la recherche. En d'autres mots, la Protection ne peut pas commencer par la recherche ou les fuites (cat 3). Si la garde d'objet est le premier et unique exercice avant la recherche, le H.A. qui fait la recherche doit alors faire la première tentative pour que le chien ait l'opportunité de le mordre.

La position de départ (assis, debout, couché) pour l'exercice des positions sera également tirée au sort. Un autre tirage au sort facultatif décidera si, en l'absence du conducteur, le chien devra tenir la position "assis" ou "couché".

Chien en blanc

Il est obligatoire de faire passer un chien en blanc avant le début des épreuves pour chaque échelon. Les concurrents devront être présents au passage du chien en blanc.

Appâts

Les appâts devront être variés, de volume raisonnable (au maximum de la grosseur d'un poing). Ils consisteront en viande crue ou cuite, tête de poisson, fromage, gâteau secs, sucre, etc. A proscrire tout genre d'os, carcasse ainsi que la viande de porc crue (risque du virus Aujeszky).

Bâton

Le bâton dont on se sert sera obligatoirement un bambou de 60 à 80 cm de long avec un diamètre compris entre 20 et 30 mm et fendu en croix sur les $\frac{3}{4}$ de sa longueur. Il ne doit pas s'ouvrir en éventail pendant le barrage.

Costume

Il doit protéger le HA efficacement, il doit être flexible et permettre des mouvements faciles et de courir avec souplesse.

Le costume ne doit pas être ridicule, ne doit pas avoir des manches trop larges ni être trop dur pour empêcher la morsure du chien.

Il doit permettre au chien une morsure d'au moins 7 cm de profondeur et l'épaisseur du costume dans la gueule du chien doit être de 3 à 5 cm.

Il est interdit à l'HA de modifier son costume lors d'une épreuve en fonction du chien.

Commandements

Les commandements sont à donner selon le règlement de Mondioring-FCI et peuvent être donnés dans la langue du pays d'origine du conducteur. Tout commandement dédoublé, c'est-à-dire non lié d'envoi, rappel ou blocage sera considéré comme un commandement supplémentaire.

Feuilles de jugement

Elles devront être conformes au modèle officiel et comprendre tous les renseignements relatifs au concours. Une feuille est prévue pour chaque échelon. Lors d'un concours, il sera prévu 3 feuilles par chien dont un original et 2 duplicatas. L'original est remis au juge, un duplicata est remis au concurrent au moment de la proclamation des résultats, un deuxième duplicata est réservé au club organisateur.

Fonctions et devoirs des juges de Mondioring-FCI

Les juges habilités à officier dans un concours sont désignés par l'organisme officiel de chaque pays participant. Si le jury se compose de plusieurs membres, ceux-ci jugeront ensemble et non séparément. Ils devront maîtriser parfaitement le règlement et s'y conformer.

Les juges sont les responsables du déroulement des épreuves, ils auront toute liberté d'appréciation et devront en particulier moduler le travail de leurs H.A. en fonction des échelons I, II et III. Ils devront appliquer les pénalités prévues pour les fautes bien définies, dans la plus stricte observation du règlement. Chaque pénalité correspond à une faute, ou à une insuffisance du chien ou à une infraction commise par le conducteur. Ces pénalisations doivent être connues par tous les conducteurs, même débutants, qui ne peuvent avoir la prétention de concourir sans avoir pris connaissance du règlement et de ses prescriptions.

Les décisions du jury sont souveraines pour tous les cas non prévus au règlement. Seuls les juges ont la direction des épreuves. Tous les exercices devant s'exécuter sur leur indication, ils donneront, à l'aide de la trompe, le signal du commencement et de la fin de chaque exercice. Les juges veilleront à ce que tous les exercices puissent se dérouler de la même manière pour tous les chiens, l'égalité des circonstances devant être la même pour tous les concurrents.

Les juges totaliseront les points obtenus par le chien et signeront les feuilles de jugement. Après le passage du chien la feuille de pointage sera affichée dans le quart d'heure qui suit le passage du concurrent.

IV – Assouplissements

1. Suite au pied sans laisse

6 points

Description de l'exercice

Voir prescriptions de mise en place communes à tous les exercices.

Le conducteur suivra, de mémoire, un trajet (Le parcours de marche au pied doit être simple), indiqué par le juge ou le commissaire au chien en blanc, qui comprendra trois changements de direction, vers la droite, vers la gauche, un demi-tour et deux arrêts. Aux arrêts, les positions sont libres. Les départs et les arrêts seront exécutés au signal du juge. Si le conducteur se trompe de parcours, il y a erreur de parcours, pénalisée à l'AG. Si cette erreur permet d'éviter une difficulté le conducteur perdra tous les points. Ne pas donner un objet quelconque dans les mains du conducteur.

Pénalités :

Le chien dépasse, s'écarte ou traîne légèrement (que ce soit en ligne droite ou sur un angle, aux arrêts ou lors du demi-tour) (par faute)	- 0,5
Le chien abandonne ou ne suit pas le conducteur	- 6
Le conducteur se trompe de parcours (faute légère)	- AG
Le conducteur se trompe de parcours et évite une difficulté	- 6
<i>Le chien/conducteur commence l'exercice (au départ correct) avant le signal du juge</i>	- 4
<i>Commandement supplémentaire voix/geste après le départ - tous les points sont perdus</i>	-6

2. Absence du conducteur

10 points

Description de l'exercice

Voir prescriptions de mise en place communes à tous les exercices.

- Le chien sera placé au sol ou sur un emplacement stable et fixe suffisamment spacieux pour le chien à l'endroit indiqué par le juge, en position couchée pour les échelons I et II du Mondioring-FCI. En Mondioring-FCI échelon III, la position peut être tirée au sort – facultatif (assis ou couché). Le juge pourra changer l'emplacement pendant le concours selon l'état du terrain et les conditions atmosphériques.
- L'absence du conducteur sera d'une minute, à compter de son entrée dans la cachette désignée. Le conducteur ne pourra pas se retourner pendant le trajet vers la cachette, ni à son entrée.
- Pendant l'absence se produira une diversion (les bruits soudains sont autorisés), face à laquelle le chien devra rester indifférent, sans bouger ni changer de position. La diversion sera proportionnée à l'échelon. Elle ne prendra jamais la forme d'une agression, ni d'une provocation, l'intervention de l'H.A. étant proscrite. Elle ne devra jamais avoir lieu à moins de 5 mètres du chien en échelon III et à moins de 10 mètres en échelon I et II.

Pénalités

Le chien change de position pendant la minute d'absence.	-10
Le chien change de position pendant le trajet du conducteur à la cachette.	-10
Le conducteur se retourne ou regarde son chien pendant le trajet vers (ou à l'entrée de) la cachette	-10
Le chien se déplace sans changer de position (par mètre)	-1
Le chien change de position au retour du conducteur	-2
Le conducteur se montre à son chien pendant l'exercice	-10
Tout commandement irrégulier	-10

3. Envoi en avant

12 points

Points attribués

dans la zone optimale	12 points
entre fanion et perpendiculaire	8 points
à l'extérieur des fanions	4 points

Caractéristiques de l'exercice

Le chien devra franchir une ligne d'arrivée, parallèle à celle du départ et de 20 m de long, limitée par deux bornes (ou fanions) placées à chaque extrémité. A 5 mètres à l'intérieur des fanions, sont tracées deux perpendiculaires de 1 m qui délimitent la zone optimale de franchissement. Ces repères peuvent être remplacés par des éléments de décor. Le trajet sera libre de tout obstacle ou objet et respectera les axes orthogonaux. Eviter d'utiliser des repères pouvant présenter un caractère de provocation et susceptible d'attirer le chien (balles, jouets...). La ligne sera située à 20, 30 ou 40 m du départ, selon l'échelon (I, II III) du Mondioring-FCI.

Description de l'exercice

Voir prescriptions de mise en place communes à tous les exercices.

- Le chien sera placé derrière la ligne de départ, sur un point central marqué par une perpendiculaire.
- Au signal du juge, le conducteur commandera " en avant ", le chien devra aller droit devant lui et franchir la ligne d'arrivée.
- **Le chien a 20 secondes pour passer la ligne après le premier commandement « en avant ».**
Si le chien ne passe pas la ligne dans les 20 secondes, tous les points sont perdus.
- Quand le chien aura franchi la ligne d'arrivée, son conducteur le rappellera aussitôt au pied. Temps accordé pour le retour 20 secondes. S'il y a commandement avant franchissement de la ligne et que le chien continue et franchit la ligne, cela est considéré comme un commandement supplémentaire (- 4). Si le chien a franchi la ligne et si le conducteur tarde à rappeler le chien – AG.

Pénalités

Commandement donné de la voix et du geste	-2
Commandements d'envoi supplémentaires (chacun)	-4
Le chien zigzague (par angle)	-1
Le chien amorce son retour (ou boucle sur lui-même) avant commandement (à chaque faute)	-2
Départ anticipé :	
a) avant autorisation du juge	-4
b) après autorisation du juge mais avant commandement	-2
Le chien ne franchit pas la ligne dans les 20 secondes	-12
Rappel supplémentaire (un seul)	-2
Le chien pas de retour dans les 20 secondes	-12
Le chien (au retour) vagabonde	-1 AG
Le conducteur tarde à rappeler le chien	-1AG

4. Positions

échelon I du Mondioring-FCI
échelons II et III du Mondioring-FCI

10 points
20 points

Points attribués

	échelons	I	II & III
- pour les 3 (3 x 3p), ou 6 (6 x 3p) positions exécutées		9 points	18 points
- pour rappel au pied en fin d'exercice		1 point	2 points

Exemple : Chien en échelon III de Mondioring-FCI

- A, C, D bons = 9 - 1 m avancée	= 8
- C bon, puis revient au pied	= 3
- Total des points	= 11

Caractéristiques de l'exercice

L'exercice se fera chien au sol, le chien et le conducteur devant se voir obligatoirement, à la distance de 5, 10 ou 15 m selon l'échelon I, II ou III. Le nom du chien avant la position est toléré, mais il devra être énoncé d'un seul trait avec le commandement (sinon, c'est un double commandement). Le commandement peut être précédé du nom du chien. Le juge doit faire la distinction entre l'avancement dans les positions (-1 par mètre) et un retour anticipé, sanctionné par la totalité des points restant à l'exercice.

Pour chaque position le conducteur a droit à deux commandements supplémentaires. Si après ces deux commandements supplémentaires le chien n'a pas exécuté la position, l'exercice est terminé, les points acquis restant acquis. Idem pour la position initiale, si le chien la quitte, elle devra obligatoirement être recommandée (deux commandements supplémentaires autorisés). Le chien qui anticipe la position, a une position en moins (celle qu'il a quittée). Il peut éventuellement en perdre une autre, si celle qu'il a prise correspond à la position suivante. Pour éviter que le chien n'obtempère à une indication du commissaire donnée trop fort, il est proposé d'utiliser le système du triangle de signalisation, où chaque côté indique une position figurée par un schéma. (Fig. ci-dessous), employé en "Obéissance".

Il est précisé que tant que le commissaire ou le juge n'a pas indiqué la prochaine position, le chien doit maintenir sa position. S'il la quitte, le conducteur doit recommander. Si la prochaine position est indiquée, et que le chien bouge en prenant la position suivante (indiquée) avant commandement, il perd cette position car elle est anticipée.

Description de l'exercice

Voir prescriptions de mise en place communes à tous les exercices.

Mise en place : le conducteur se positionne avec son chien assis sur le point de départ, il commande la position initiale sur un signe du Juge et s'en éloigne après un commandement de fixation, le non-respect du signe du juge (- 1 A.G.).

Le conducteur devra toujours pouvoir voir son chien pendant l'exécution de l'exercice.

- Au départ, le chien sera placé assis, debout ou couché, sur indication du juge.
- En échelon I du Mondioring-FCI, les trois positions seront exécutées une fois chacune. En échelons II et III de Mondioring-FCI, les trois positions seront exécutées deux fois chacune, dans l'ordre soufflé par le commissaire.
- Aucune diversion ne sera effectuée lors de cet exercice.

Pénalités

échelons I II & III

Echelons	I	II & III
Le chien change de position initiale	-2	-2
Le conducteur ne place pas son chien en assis et/ou ne respecte pas le signe du juge	-1 AG	-1 AG
Le chien n'exécute pas la position demandée	-3	-3
Le chien se déplace, par mètre	-1	-1
Le chien revient au conducteur avant la fin de l'exercice, il perd les points de rappel, mais il conserve les points acquis par position exécutée (déduction faite des mètres d'avancée à la prise des positions)	-1	-2
Le chien tourne sur lui-même au fur et à mesure des positions	-AG	-AG
Le chien avance d'un ½ mètre (exercice pas parfait)	-0.5 AG	-0.5 AG
Le chien avance d'un ½ mètre et qui recule à sa place	-AG	-AG

5. Refus d'appâts

échelon I de Mondioring-FCI

5 points

échelons II et III de Mondioring-FCI

10 points

Caractéristiques de l'exercice

Six appâts de nature différente seront placés au sol, en échelons II et III du Mondioring-FCI, à la convenance du juge. Il n'y aura pas d'appâts au sol en échelon I. Ne pas utiliser des os (dangereux) et de la viande crue de porc (risque du virus Aujeszky).

Il est interdit de placer un appât au sol à moins de 5 m des petits bois dans l'exercice de la quête d'un objet ou dans la zone de 5m de l'apport d'objet. De même qu'à l'intérieur du cercle de 2 m délimitant l'exercice de la garde d'un objet.

Le refus d'appâts est un exercice en lui-même qui ne peut s'exécuter pendant un autre exercice.

Description de l'exercice

Voir prescriptions de mise en place communes à tous les exercices. Le départ de l'exercice : le chien est mis en position couché. Si le chien s'assied au 1^{er} appât, pas de pénalités.

- Il y aura un seul appât lancé en échelon I du Mondioring-FCI et deux appâts lancés ou présentés en échelon II et III (séparément ou non) pendant le travail d'obéissance, à l'endroit et au moment désignés par le juge. Ils seront les mêmes pour tous les chiens.
- Le but n'est pas de piéger le chien (ne pas placer d'appât dans les zones de travail, de réception de sauts, au bout de la zone de l'exercice « Envoi en avant »). Si un appât tombe dans la gueule du chien qui est ouverte à ce moment-là et si le chien le recrache = pas de pénalités ; si le chien mange ou lèche l'appât= 0 pour l'exercice.

Pénalités

Echelons	I	II et III
Le chien lèche, mange ou prend en gueule un appât (lancé ou au sol)	-5	-10
Le chien s'éloigne d'un appât lancé (par mètre)	-1	-1
Le conducteur intervient ou s'interpose	-5	-10
Le chien se déplace pendant le lancer d'appâts, jusqu'à 3 m - 1 pt par mètre, ; au-delà : 0	-1 par mètre	-1 par mètre
<i>Le chien change de position après le départ du conducteur mais avant le premier appât.</i>	-2	-2
Le chien se déplace au retour du maître	-2	-2

6. Rapport d'objet lancé

12 points

Caractéristiques de l'exercice

Le temps accordé pour le rapport est de 15 secondes.

L'objet sera tiré au sort, ou choisi par le juge, avant le départ des épreuves, dans la liste présentée au juge haltère, quille, boudin, bouteille plastique (solide si elle contient de l'eau), petit sac, pneu de poussette, etc. Ces objets devront permettre la prise en gueule des chiens et pèseront au maximum 1 kilogramme. Tout objet en verre ou métallique est interdit. Aucun autre objet ne sera placé dans un rayon de 5 m. car il s'agirait alors d'un exercice d'identification. Les appâts sont également interdits.

Le conducteur ne peut pas déplacer ses pieds tant qu'il n'aura pas l'objet en mains.

Le règlement prévoit un objet. Remarque : une paire de chaussures attachées peut représenter logiquement un seul objet, mais il faut cependant rester raisonnable.

Le chien a droit à trois reprises en gueule avant de perdre un point pour mâchonnement.

Description de l'exercice

Voir prescriptions de mise en place communes à tous les exercices.

- Sur signal du juge, l'objet devra être lancé à au moins 5 m du chien.
- Après autorisation du juge, le conducteur peut commander son chien pour aller chercher l'objet. Un seul commandement de rapport est autorisé.
- Un bref commandement ordonné au chien pour la remise de l'objet est autorisé, par exemple : «donne».
- Le conducteur bouge après le départ du chien= pas de pénalités
- Le conducteur bouge au retour du chien : cela sera considéré comme commandement irrégulier= -12
- Le conducteur attendra le coup de trompe de fin d'exercice pour quitter sa place.

Pénalités

Commandement supplémentaire ou irrégulier	-12
Commandement donné de la voix et du geste	-2
Objet rapporté hors temps	-12
Départ anticipé	
a) avant autorisation du juge	-4
b) après autorisation du juge <i>mais avant commandement</i>	-2
Le chien mâchonne l'objet, ou joue avec	-1
Le chien laisse tomber l'objet en le rapportant (par faute)	-1
L'objet est remis non assis	-1
Le chien laisse tomber aux pieds du maître (et le maître doit ramasser l'objet)	-2 & -1 AG (total - 3)
Le conducteur bouge au retour du chien	-12
Le conducteur doit déplacer ses pieds pour ramasser l'objet	-12

7. Quête d'un objet

échelons II et III de Mondioring-FCI

15 points

Caractéristiques de l'exercice

Temps accordé : 1 minute.

L'objet utilisé sera un petit bois vierge numéroté, de 15 cm de longueur (pour les chiens à large mâchoire) et 2 cm de section, choisi par le conducteur parmi d'autres identiques, tous numérotés. Le conducteur prendra le petit bois au début du parcours et le tiendra dans ses mains maximum 5 secondes. Le conducteur aura mis dans sa poche vide cet objet sans aucune autre manipulation ou odorat supplémentaire et sans le présenter au chien, lors de la présentation à la table du jury, en ayant indiqué le numéro au juge. Tous les concurrents auront conservé l'objet le même laps de temps. Des objets identiques, non numérotés sont destinés à être déposés à proximité de celui du concurrent. L'objet devra être déposé dos au chien, sans lui montrer. Il est interdit de mettre sa main dans la poche jusqu'au moment où il doit déposer l'objet dos au chien. Pendant cette épreuve l'objet ayant servi au rapport lancé doit se trouver hors de la portée du chien.

Le petit bois doit être logiquement accessible. Aucune diversion n'est autorisée pendant cet exercice. Comme pour le rapport d'objet, il ne peut y avoir d'autres objets ni appâts dans un rayon de 5 mètres, sauf si cela fait partie du décor. Les petits bois de diversion pris en gueule par un autre chien doivent être changés. Les petits bois de diversion sont posés sur un plateau en fin d'exercice pour éviter d'être trop manipulés.

Description de l'exercice

Voir prescriptions de mise en place communes à tous les exercices.

- Chacun mettra son chien en place à un endroit indiqué par le commissaire, avant d'aller déposer l'objet, au vu du chien, à 30 m, dans un carré fictif d'un mètre de côté. Le conducteur dépose son objet dos au chien.
- Pendant que le conducteur revient vers son chien, d'autres objets identiques non numérotés, seront déposés à proximité du premier (25 cm minimum) à l'intérieur du carré. Le nombre de ces objets (3, 4) sera proportionnel à l'échelon (II, III) de Mondioring-FCI.
- Au signal du juge, le conducteur enverra son chien à la quête de l'objet, au commandement "cherche et apporte". Un seul commandement est autorisé de la voix. Le conducteur aura la faculté de faire sentir ses mains au chien avant de donner l'ordre, afin que le chien comprenne bien la nature de l'exercice demandé.
- Le conducteur bouge après départ du chien= pas de pénalité.
- Le conducteur bouge au retour du chien : cela sera considéré comme commandement irrégulier= -15
- Le conducteur ne peut pas déplacer ses pieds tant qu'il n'aura pas l'objet en mains.
- Le chien qui ramène 2 petits bois dans sa gueule (le bon + un autre) obtient les points (déduction des fautes éventuelles commises) et - AG pour le 2^e objet.
- Le conducteur remettra au commissaire l'objet rapporté par le chien, pour vérification par le juge.

Pénalités

Le conducteur montre l'objet au chien	-15
Commandements de la voix et du geste	-2
Commandements supplémentaires d'envoi	-15
L'objet est rapporté hors temps ou non rapporté	-15
Départ anticipé	
a) avant autorisation du juge	-4
b) après autorisation du juge mais avant commandement	-2
Le chien mâchonne l'objet	-1
Le chien laisse tomber l'objet pendant le rapport (par faute)	-1
Le chien laisse tomber l'objet aux pieds du maître (et le maître doit le ramasser)	-2 & -1 AG (= -3)
L'objet est remis non assis	-1
Le chien quitte sa place (au-delà d'un rayon de 2 m) avant le retour du conducteur	-15
Le chien se déplace dans un rayon de 2 m (par mètre)	-1
Le chien se trompe d'objet	-15
Le conducteur bouge au retour du chien	-15
Le conducteur doit déplacer ses pieds pour ramasser l'objet	-15

Le conducteur met ses mains dans la poche avant d'arriver à l'endroit où il doit déposer l'objet ou il montre l'objet au chien.	-15
Le conducteur pose l'objet d'une façon fautive (pas dos au chien)	-15
Le conducteur manipule l'objet d'une façon non autorisée ou donne un odorat supplémentaire à l'objet	-15

V - Exercices de saut

En échelon I de Mondioring-FCI, le conducteur pourra choisir l'un ou l'autre des trois sauts. Il devra le déclarer au juge lors de la présentation. En échelon II, la haie (20 points) est obligatoire, mais un choix peut être fait entre la palissade (2,10 m = 15 points) et le saut en longueur (3,50 m =15 points).

Voir prescriptions de mise en place communes à tous les exercices.

Les directives ci-dessous valent pour les trois exercices de saut (palissade, saut en longueur, haie).

- Le conducteur met son chien en position à la distance de l'obstacle qui lui convient.
- Le conducteur a le droit, lors du chien blanc, de prendre ses repères pour les départs des sauts. Il ne pourra plus le faire par après sous peine de perdre les points attribués.
- Il va aussitôt se mettre en place, à gauche ou à droite, dans l'équerre tracée au sol à cet effet, contre la palissade, contre le saut en longueur et devant les montants de la haie.
- Le conducteur ne pourra pas toucher le saut (s'appuyer contre la palissade ...)
- ***Si le conducteur n'est pas dans la bonne position (pas dans le carré marqué, touchant ou se penchant sur le saut), les juges l'informent, il perd une tentative et doit repositionner le chien (-2 p).***
- Si le chien quitte sa place avant sa tentative de saut, et que son conducteur est dans l'obligation d'aller le repositionner, il y aura perte d'un essai plus la pénalité.
- Le chien a droit à trois essais en tout et pour tout pour la palissade, et le saut en longueur, qui ne comportent qu'un aller.
- Pour le saut de la haie, le chien disposera au total de trois essais à l'aller et trois au retour. En cas de raté ou de refus au retour, le conducteur remettra son chien à la distance/l'endroit d'où il peut sauter, avant de revenir prendre sa position devant la haie, et il attendra le signal du juge pour commander son chien.
- En cas de raté, quel que soit le saut, le conducteur ne peut demander une hauteur inférieure ou supérieure.
- Le commandement de saut sera donné de la voix seule. Tout geste d'accompagnement ou mouvement du corps sera pénalisé. Mais le conducteur pourra suivre son chien du regard, dans une attitude naturelle, sans se figer. Tout commandement dédoublé (c'est-à-dire non lié) au saut sera pénalisé d'un commandement d'envoi supplémentaire (- 5).
- Avant sa mise en place dans l'équerre, si le conducteur fait le geste d'envoyer une balle cela sera considéré comme de l'entraînement= perte de tous les points à l'exercice.
- Après autorisation d'envoi, si le conducteur fait un commandement du geste bref et de la voix (- 2).
- Un geste soutenu sera considéré comme un commandement supplémentaire d'envoi (-5).

- Après l'exécution du saut (quel qu'il soit), le conducteur aura droit à un commandement (facultatif) de retour au pied ou de blocage derrière l'obstacle (**le commandement - blocage ou rappel - peut être différent pour chaque saut**). Si le conducteur donne un commandement de blocage, il doit obligatoirement aller chercher son chien ; dans le cas contraire, le chien aura 10 secondes pour revenir au pied, avec ou sans commandement, sinon il sera pénalisé. **Si le conducteur bloque d'abord son chien, et puis le rappelle, cela est considéré comme un commandement supplémentaire (-2p)**

S'il rappelle, il pourra le faire à la voix ou au sifflet mais le même pour tous les sauts (voir mode de rappel à distance choisi lors de la présentation).

- Il sera également pénalisé s'il ne se bloque pas derrière le saut malgré le commandement. Le conducteur attendra le coup de trompe de fin d'exercice pour quitter les obstacles.
- Si le chien est bloqué sans prendre la position commandée par le conducteur, il ne perdra pas de point.
- Le conducteur ne peut présenter le saut à son chien.

1. Palissade

échelons I-II-III de Mondioring-FCI

15 points

Hauteurs réglementaires et pointages :

hauteur (m)	1,80	1,90	2,00	2,10	2,20	2,30
échelon I	15					
échelon II	12	13	14	15		
échelon III	5	7	9	11	13	15

En échelon I de Mondioring-FCI, hauteur unique : 1,80 m = 15 points

Caractéristiques de l'exercice

La palissade est constituée, dans le bas, d'un panneau fixe plein, jusqu'à 1 m de haut puis de planches superposées de 10 cm de hauteur, de 27 à 30 mm d'épaisseur, non rabotées. La palissade pourra avoir de 1,50 m à 1,90 m de large. Elle est munie, pour la retombée du chien, d'un plan incliné (constitué de planches jointives) fixé sur les montants à 1,70 m de haut, et au sol à 1,20 m environ de la perpendiculaire. Des lattes disposées tous les 30 cm freineront la descente du chien. Ce plan incliné servira de soutien à la palissade. Il y aura intérêt pour qu'elle puisse être déplacée facilement, à ce qu'elle soit montée sur madriers, en forme de T inversé. Il n'y aura pas de saut de retour, donc pas d'enclos.

2. Saut en longueur

échelons I et II de Mondioring-FCI

15 points

échelon III de Mondioring-FCI

20 points

Longueurs réglementaires et pointages :

longueur (m)	3,00	3,50	4,00
échelon I	15		
échelon II	10	15	
échelon III	12	16	20

En échelon I de Mondioring-FCI, longueur unique : 3 m = 15 points

Caractéristiques de l'exercice :

Cet obstacle ne comporte pas de fossé.

Il est composé d'un cadre constitué de trois planches. L'une de 2 m de long par 0,10 m de haut, placée sur le devant, s'emboîtera dans les deux planches de côté, longues chacune de 3 m, hautes de 0,10 m à l'avant et de 0,20 m à l'autre extrémité et maintenues à l'arrière par une équerre métallique posée au sol pour les empêcher de s'écarter.

Ce cadre sera garni de bandes élastiques de couleur, tendues de 0,30 en 0,30 m ou des barres en PVC ou métal léger sur la longueur des côtés.

Le chien devra, sans descendre dans le cadre, sauter par-dessus une claie basculante de 1,95 m de long et de 1 m de large en son milieu, de forme trapézoïdale, ce qui permet de la glisser plus ou moins dans le cadre sans qu'elle touche les côtés. On peut ainsi obtenir un saut de 3 m ou 3,50 m. Pour réaliser un saut de 4 m il suffira de dégager la claie de son cadre.

Cette claie devra être construite, ou lestée, de telle sorte que, la partie inférieure reposant sur la terre, la partie supérieure se trouve à 0,30 m à l'aplomb du sol.

Le chien qui descend dans le cadre avant de sauter est pénalisé de 4 points plus la perte d'un essai équivalent à un refus. Il devra recommencer le saut.

3. Haie

échelon I de Mondioring-FCI

15 points

échelons II et III de Mondioring-FCI

20 points

Hauteurs réglementaires et pointages :

hauteur (m)	1,00	1,10	1,20
échelon I	15		
échelon II	16	20	
échelon III	12	16	20

En échelon I de Mondioring-FCI, hauteur unique : 1 m = 15 points (7,5+7,5).

Caractéristiques de l'exercice

La haie est constituée d'un panneau mobile muni de pivots de 1,50 m de large et 0,60 m, posé sur des berceaux soudés aux supports. Ce panneau est surmonté d'un tourniquet de même largeur et 0,30 m de hauteur. Il doit tomber au moindre choc et ne présenter aucun danger pour le chien. L'ensemble doit permettre de régler la haie aux hauteurs prévues. Il n'y aura pas de fossé devant, ni derrière la haie.

Description de l'exercice

- Dès que le chien a franchi l'obstacle à l'aller, le conducteur a droit à un seul commandement de la voix pour bloquer son chien. Si le commandement est donné de la voix et du geste, il sera pénalisé de 2 points.
- Au signal du juge autorisant le retour, le conducteur aura droit à un seul commandement de mise en place qui pourra être donné de la voix ou geste. Tout commandement de blocage ou de placement supplémentaire sera pénalisé.
- Après le saut de retour le conducteur a le choix de rappel au pied (10 sec) ou de blocage derrière le saut, et après le signal du juge de revenir vers son chien.

Pénalités (communes aux trois sauts)

Départ anticipé avant autorisation (plus la perte d'un essai)	-4
Départ anticipé après autorisation <i>mais avant commandement.</i>	-2
Commandement donné de la voix et du geste	-2
Refus ou dérobade du chien, aller ou retour	-4
Le chien fait tomber les planchettes, aller ou retour	- 2
Raté (tentative échouée), aller ou retour	-2
Le chien ne se bloque pas derrière l'obstacle (si commandement il y a)	-2
Tout commandement supplémentaire de blocage, placement, rappel	-2
Commandement supplémentaire d'envoi	-5
Le chien n'est pas de retour au pied dans les 10 secondes	-2
Tout commandement irrégulier, perte des points afférents.	

Pénalités (particulières au saut de la haie) :

Commandement de la voix et du geste pour bloquer le chien après le saut d'aller	-2
Le chien touche la haie, aller ou retour	-1
Le chien s'appuie sur la haie, même si elle ne tombe pas	-2

VI - Exercices de mordant

1. Attaque de face au bâton

échelon I de Mondioring-FCI	sans obstacle	50 points
échelon II de Mondioring-FCI	avec obstacles	40 points
échelon III de Mondioring-FCI	avec obstacles	50 points

Décomposition des points :

départ	10 points
attaque	30 points en échelons I et III (20 en échelon II)
cessation et retour	10 points

Caractéristiques de l'exercice

Durée :	10 secondes
Distance :	30 m (échelon I de Mondioring-FCI) 40 m (échelon II de Mondioring-FCI) 50 m (échelon III de Mondioring-FCI)

Sont autorisés :

Barrage, opposition, menace, intimidation, charge sur le chien (2 pas maximum), esquivé en cours d'attaque si le chien décroche. Un accessoire peut être utilisé à la place du bâton lors de l'attaque avec obstacle. En échelon 1 de Mondioring-FCI, le bras doit être laissé accessible au mordant du chien, seul le bâton est autorisé en échelon 1.

Sont interdits :

L'esquive à l'entrée, les coups sur le chien, tout geste ou comportement de l'H.A. risquant de causer une douleur au chien ; si cela se produisait, l'H.A. serait immédiatement exclu du terrain et passible d'un rapport.

Obstacles :

- pédiluve ou bac à eau (en plastique) hauteur maximum de l'eau 20 cm
- bottes de paille
- pneus empilés ou fixés à la verticale
- stores à bandes verticales sous portique
- filet.

Sauf pour les bacs à eau ou les obstacles plats d'une hauteur de 25 cm maxi, ces obstacles ne pourront excéder 80 cm de largeur. Les pneus, bottes de paille ou filets ne pourront dépasser 80 cm en hauteur. La longueur des obstacles sera de 8 à 10 m. Ils doivent permettre de juger l'attitude du chien quand il monte à l'attaque.

Aucune sorte d'obstacle ne devra risquer de blesser le chien ou de lui faire mal. Dans l'esprit de cet exercice, l'obstacle est destiné à ralentir le chien afin d'évaluer son courage face à un accessoire ou un bâton sur une vitesse ralentie ; L'esprit qui consiste à associer l'obstacle à un ralentisseur doit être respecté et ne jamais présenter aucun danger. L'H.A. devra se tenir au moins à 5 m derrière l'obstacle, au centre de sa longueur.

Un portique peut être placé au-dessus de l'obstacle. L'H.A. devra alors se montrer avant ce dernier et rester à tout moment visible du chien pendant la course.

Description de l'exercice

Voir prescriptions générales de mise en place.

- Pour qu'il n'y ait jamais confusion dans l'esprit du chien quant à l'objectif qu'on lui demande d'attaquer, l'homme assistant devra tout faire pour se signaler, il devra se manifester sans équivoque durant les 10 premiers mètres au moins afin d'attirer le chien sur lui. Pour les attaques de face, l'H.A. appellera avec le bâton. Au besoin le juge fera partir l'H.A. entre 10 et 20 m puis autorisera l'envoi du chien dès que l'H.A. sera derrière l'obstacle. Pour se mettre en place, l'H.A. devra franchir l'obstacle chaque fois que cela lui sera possible.
- L'homme assistant doit se trouver au moins à 5 mètres derrière l'obstacle.
- Il ne pourra en aucun cas charger le chien si ce dernier est encore en l'air. Si l'H.A. charge le chien, il devra ajouter la distance de charge aux 5 m prévus.
- Lors de toute attaque, l'homme assistant devra amortir le chien, mais en restant dans l'axe de la course du chien. L'esquive reste interdite dans l'entrée. Si elle est trop anticipée par l'H.A., elle devient une « esquive » involontaire. Il ne faut donc pas décompter le temps en « tarde à mordre ».
- L'H.A. ne s'immobilisera qu'au commandement de cessation, cette immobilisation doit être immédiate et absolue.
- Lors de toute attaque, dès que l'H.A. travaille sur le signe du juge et le conducteur donne encore un commandement de blocage (voix ou geste), cela sera considéré comme manière d'éviter un départ anticipé : -10 pour le départ - 5 en AG et refaire le départ.
- Lors de toute attaque, un chien qui n'est pas en prise en fin d'exercice et que le conducteur rappelle ou le chien qui retourne avant autorisation du juge perd les 10 points du retour (+ les secondes non en prise).
- Lors de toute attaque, un chien qui n'est pas en prise en fin d'exercice mais qui insiste et que le conducteur rappelle après autorisation du juge perd 5 points pour le retour (+ les secondes non en prise).
- Le chien lâche sa prise sur l'autorisation de rappel du juge (klaxon) et revient au conducteur - 5 pour le retour.
- Lors de toute attaque, le chien qui rampe au départ - 1 par mètre jusqu'à 10 mètres, après c'est considéré comme un départ anticipé avant autorisation du juge.

Pénalités

Echelons de Mondioring-FCI	I	II	III
Départ anticipé avant autorisation du juge (- 5 à l'A.G. en plus)	-10	-10	-10
Deuxième départ anticipé avant autorisation du juge	-50	-40	-50
Départ anticipé après autorisation du juge	-5	-5	-5
Commandement supplémentaire d'envoi à l'attaque (un seul autorisé) : si le chien part au premier commandement, plus de commandement supplémentaire autorisé.	-10	-10	-10
Tout comportement irrégulier avant départ ou pendant l'exercice	-50	-40	-50
Par seconde non en prise	-3	-2	-3
Par changement de prise rapide	-1	-1	-1
Par seconde supplémentaire de prise à cessation (une franchise d'une seconde est accordée au chien pour décrocher)	-2	-2	-2
Coup de dent supplémentaire après cessation	-2	-2	-2

Commandement supplémentaire de rappel (un seul autorisé)	-5	-5	-5
Rappel non en prise (plus les secondes non en prise)	-5	-5	-5
Pas de retour dans les 30 secondes	-10	-10	-10
Tout comportement irrégulier après cessation	-10	-10	-10
Le chien ne part pas à l'attaque ou ne mord pas (ce chien ne pourra pas exécuter l'attaque arrêtée ou perdra les points de cette attaque si déjà exécutée)	-50	-40	-50
Le conducteur quitte la ligne de départ pendant l'exercice un déplacement latéral du conducteur derrière la ligne est autorisé si nécessaire pour qu'il puisse voir son chien, mais l'immobilisation est obligatoire pour la cessation)	-50	-40	-50
Le conducteur utilise l'attaque de concours comme entraînement	-50	-40	-50
Le chien hésite devant l'obstacle (à déduire du départ)		-5	-5
Le chien contourne l'obstacle (le chien qui contournera l'obstacle au retour ne sera pas pénalisé) (à déduire de la partie mordante)		-10	-15
Le chien rampe au départ, par mètre	-1	-1	-1
Le chien lâche sa prise sur l'autorisation de rappel du juge (klaxon) et revient au conducteur	-5	-5	-5

2. Attaque de face avec accessoires

échelon II de Mondioring-FCI

40 points

échelon III de Mondioring-FCI

50 points

Caractéristiques de l'exercice

Distance : 30 m

Toutes les prescriptions concernant cette attaque sont identiques à celles de l'attaque de face au bâton.

Accessoires autorisés : (Ils sont uniquement destinés à impressionner le chien)

- branchage, crécelle, chiffon, journal.
- sac ou morceau de plastique, seau d'eau en plastique (vide ou plein)
- tous ustensiles bruyants (mais inoffensifs), etc. L'accessoire ne doit pas être trop volumineux et franchissable sans que le chien ne se blesse, il doit être rigoureusement le même du début jusqu'à la fin du concours. - Il est interdit pour les HA d'avoir des protections au niveau des mains (ex. : gouttières, fourreaux, gants). Si l'accessoire a une poignée, celle-ci ne dépassera pas la largeur de la main.

L'accessoire utilisé pour cette attaque ne devra pas masquer complètement le chien pendant la prise.

Si un chien part volontairement sur un civil, l'exercice sera immédiatement arrêté par le juge. Il perdra tous les points attribués à l'exercice. S'il est considéré comme dangereux, il devra quitter le terrain.

Si l'H.A. considéré que le chien arrive sur son visage, il aura le droit de se protéger en repoussant le chien ou en l'esquivant.

Description de l'exercice

(identique à celle de l'attaque de face au bâton) Pour l'attaque, l'H.A. doit utiliser l'accessoire pour tester le courage du chien mais ne doit pas l'utiliser pour amorcer une esquivé.

Pénalités

(identiques à celles de l'attaque de face au bâton)

3. Attaque fuyante mordante

échelon I de Mondioring-FCI

50 points

échelons II et III de Mondioring-FCI

30 points

Décomposition des points

échelon	I	II & III
départ	10 points	10 points
attaque	30 points	10 points
cessation et retour	10 points	10 points

Caractéristiques de l'exercice

Distance : 30 à 40 m

Durée : 10 secondes

Description de l'exercice

Voir prescriptions générales de mise en place.

- pour des raisons d'équité, il est impératif que les deux attaques fuyantes soient égales et se fassent sur le même HA. L'H.A. doit avoir la même attitude dans les deux attaques fuyantes.
- L'H.A. débutera l'exercice à 10 m du départ de l'attaque et le juge klaxonnera pour le début de l'exercice sans perdre trop de temps.
- Les fuyantes se feront entre 30 et 40 m.
- Pour toute attaque fuyante, l'H.A. accélèrera lorsque le chien arrive environ à une dizaine de mètres de lui et devra dès ce moment maintenir la même vitesse jusqu'à l'impact.
- L'H.A. fuira sans se retourner, ni chercher à esquiver le chien. Il sera armé d'un revolver et tirera 2 coups de feu pendant que le chien sera en prise.
- Il se défendra vigoureusement mais sans brutalité pour éprouver le mordant du chien.
- Il s'immobilisera totalement et instantanément sur le commandement de cessation du conducteur.

Pénalités (voir attaque de face au bâton)

- Echelons 2-3 de Mondioring-FCI, le chien perdra 1 point par seconde s'il cesse de mordre
- Echelons 1 de Mondioring-FCI, il perdra 3 points par seconde s'il cesse de mordre

4. Attaque fuyante arrêtée échelon III de Mondioring-FCI

30 points

Décomposition des points :

départ 10 points
attaque 20 points

L'attaque arrêtée sera jugée sur le tiers des points de mordant obtenus dans les autres attaques de face (total de base : 30 + 30 = 60 + les points de départ, voir exemples).

Caractéristiques de l'exercice

Distance : 30 à 40 m

Chaque conducteur ayant tiré au sort, pour son propre chien, l'ordre des deux attaques fuyantes, ce tirage sera connu que du seul juge. Le juge doit indiquer sur la feuille de pointage avant de commencer l'exercice l'ordre de l'attaque arrêtée (1^e ou 2^e) sauf dans le cas où ils sont deux à officier. Dans ce cas, les deux juges seront au courant du tirage au sort de l'attaque.

L'H.A. ignorera qu'il s'agit de l'attaque arrêtée. L'attaque arrêtée ne pourra être exécutée si une attaque mordante, quelle qu'elle soit, n'a pas été mordue. Si l'attaque arrêtée a déjà été exécutée, elle sera annulée.

Description de l'exercice

Voir prescriptions générales de mise en place.

- Lorsqu'il s'agira de l'arrêtée, le préposé aux appâts brandira, sur indication du juge, un fanion rouge après le départ du chien, alors que pour la fuyante mordante il brandira un fanion vert.
- Pour l'attaque arrêtée, le commissaire touchera l'épaule du conducteur dans la seconde suivante afin qu'il commande à son chien de ne pas mordre.
- L'H.A. continuera de fuir après le commandement de rappel, sans changer d'allure, ni provoquer le chien, ni tirer de coup de feu.
- **Au retour, si le chien se trouve à moins de 3 m du conducteur (pas besoin d'être immobile), une commande supplémentaire de rappel est autorisée avec une pénalité de - 5p.**

Pénalités

Départ : voir pénalités de départ des autres attaques	
Le chien mord	-30
Rappel à 3 m du H.A. (aucun retrait)	Pas de pénalité
Par mètre supplémentaire	-2
Commandement de rappel supplémentaire (un seul est autorisé) -si le chien revient dans un rayon de 3 mètres près du conducteur.	-5
-si le chien revient en dehors d'un rayon de 3 m (rappel supplémentaire interdit, il garde ses 10 points de départ)	-20

1^{er} exemple : points obtenus 28 + 26 = 54 : 3 = 18
points attribués au départ +10
pointage maximum =28
distance de rappel : 5 m - 4
Pointage de l'arrêtée =24

2^e exemple : points obtenus 30 + 30 = 60 : 3 =20
 départ anticipé après autorisation : 10 - 5+5
 pointage maximum =25
 distance de rappel : 2 m - 0
 Pointage de l'arrêtée =25

3^e exemple : points obtenus 30 + 30 = 60 : 3 =20
 points attribués au départ +10
 pointage maximum =30
 distance de rappel : 4 m - 2
 Pas dans un rayon de 3 m au retour - 20
 Pointage de l'arrêtée =10

5. Recherche et escorte

échelons II et III de Mondioring-FCI

40 points

Décomposition des points

Découverte	10 points
escorte	30 points

Caractéristiques de l'exercice

Nombre de cachettes : 6 fixes plus une, mobile, à disposition du juge.

Durant cet exercice, le deuxième HA doit se trouver dans un local fermé à minimum 5 mètres du terrain, fermé de telle manière que, si le chien quitte le terrain, il ne peut pas voir le deuxième HA, ni entrer dans le local.

Temps imparti pour la découverte et l'aboiement : 2 à 3 minutes à l'appréciation du juge en fonction de la superficie du terrain. Il est important que le juge ou un membre du jury soit placé de façon à pouvoir observer ce qui se passe dans la cachette.

En effet, si le chien n'était pas vigilant, le juge ferait fuir l'H.A. et les mètres de fuite seraient comptabilisés. **Le chien doit avoir la possibilité d'accéder à la cachette à l'endroit où le H.A. entre dans la cachette. Il peut y avoir plusieurs entrées pour une même cachette.**

L'H.A. devra impérativement suivre le parcours indiqué par le juge pour mettre tous les chiens à égalité. Sa marche devra être naturelle et son attitude autant que possible identique avec tous les chiens, sans provocation de sa part. Il tentera de fuir par trois fois, à son initiative, en fonction du comportement et de la vigilance du chien, indépendamment de la fuite éventuelle dans la cachette.

En cas de défaut de vigilance après la troisième fuite et avant l'autorisation (klaxon) du juge pour la garde au ferme. Le juge peut sanctionner cette attitude en demandant une fuite supplémentaire. L'H.A. ne devra pas se focaliser exagérément sur les obstacles pour prendre un maximum de mètres. Il pourra passer au-dessus de cet obstacle au maximum trois fois avant d'effectuer sa fuite. Le juge pourra lors de la deuxième tentative de l'HA de passage de l'obstacle lui dire qu'il lui reste encore un essai. L'H.A. ne pourra utiliser qu'une fois un même obstacle.

L'accompagnement doit mettre en évidence la capacité du chien à empêcher le malfaiteur de fuir et celui-ci doit se mettre dans la situation d'un prisonnier qui tente de fuir.

Lors du chien en blanc, le juge impose à l'H.A. les attitudes et le comportement, il définit le parcours et contrôle la bonne adéquation entre l'esprit de l'exercice et sa réalisation.

L'utilisation des sauts est interdite pour amorcer les fuites.

Des obstacles faisant office de diversion peuvent être utilisés pendant la conduite, mais ils ne devront jamais intervenir dans plus de 2 fuites.

Les commandements de fixation pendant les cessations lors des fuites sont interdits.

Une fois que l'escorte a commencé, seul le commandement de cessation est autorisé, tout commandement supplémentaire après que le chien a lâché sa prise entraîne la perte de tous les points de la conduite. Le commandement de cessation est constitué par le nom du chien suivi d'un autre mot au choix du conducteur (ce commandement ne peut pas être dédoublé, c'est-à-dire non-lié).

Description de l'exercice

Voir prescriptions générales de mise en place.

- Le chien et son conducteur sortiront du terrain sous la conduite du commissaire. Ils y reviendront, sur coup de trompe du juge, quand l'H.A. sera caché.
Après la découverte, si le chien est vigilant, le conducteur viendra lui-même, sur autorisation du juge, faire sortir l'H.A. de la cachette. Il devra s'y rendre sans changer de rythme. Lors de la découverte de l'H.A., le maître se rapproche à trois mètres de la cachette à un point matérialisé au sol à 3 mètres de la cachette avant de demander à l'H.A. de sortir. Si le conducteur se rend à la cachette en courant il sera pénalisé à l'allure générale. Par contre, si le chien sort de la zone de vigilance, le juge pourra faire fuir l'homme assistant. Un chien est considéré comme vigilant dans la cachette s'il regarde et surveille l'H.A. Si le juge est seul, il se placera de préférence à proximité de la découverte.
Si le chien n'a pas découvert dans le temps imparti, l'exercice sera annulé. Si le chien découvre mais n'aboie pas dans le temps imparti accordé, il perd 5 points de la découverte, mais son conducteur, sur signal du juge, viendra le rejoindre à la cachette pour la suite de l'exercice. Tant que le chien n'aura pas signalé la présence de l'homme assistant en aboyant, le juge ne pourra pas faire sortir l'homme assistant de la cachette, même si le chien passe devant l'homme assistant et continue sa recherche. Il lui sera accordé le temps réglementaire pour la recherche. Si le chien revient à son conducteur, dans un rayon de 3 m, avant la fin du temps réglementaire, celui-ci pourra donner un second commandement de recherche qui sera pénalisé.
Si le chien mord l'H.A. dans la cachette, qu'il ait aboyé ou pas, il perd 5 points. Si le chien avertit son maître sans avoir découvert l'H.A., il est pénalisé de 5 points.
Un H.A. devra obligatoirement être caché pour conserver l'esprit de l'exercice de la découverte.
Si un chien sort du terrain et que ce dernier n'est pas clôturé convenablement, le conducteur doit rappeler son chien. Il ne sera pas pénalisé et le chrono sera arrêté, le juge fera signe au conducteur qui restera à sa place de rappeler son chien.
L'exercice reprendra lorsque le chien sera à nouveau dans l'enceinte du terrain. Si le chien sur ce rappel revient immédiatement dans la zone de 3 mètres du conducteur, un commandement de relance sera autorisé sans pénalité.
Cependant, si le terrain est considéré comme étant bien clôturé et le chien quitte le terrain, le juge n'arrêtera pas le chronomètre, fera signe au conducteur qui restera à sa place de rappeler son chien. Le temps imparti pour l'exercice ne sera pas modifié.
- Si le chien repart en recherche sans relance du conducteur, pas de pénalité,
- S'il y a un commandement de relance -10.
- Lors de la découverte de l'HA, le chien qui restera en prise 15 secondes sans avoir aboyé perdra 10 points (-5 AG), le juge demandera au conducteur de se rendre rapidement à la cachette sur le point à trois mètres de la cachette. Tout commandement supplémentaire de cessation sera pénalisé ;
 - 1- Si le chien ne décroche pas au bout de trente secondes, le conducteur et son chien quittent le terrain, disqualification ;
 - 2- Si le chien décroche, le conducteur commandera l'accompagnement.

- Pendant le parcours, l'H.A. pourra user d'esquives lors des tentatives de fuite pour essayer de s'échapper et de créer le plus de distance possible entre le chien et lui. Il n'y aura pas de mètre de franchise pour les fuites. Il ne s'arrêtera dans ses fuites qu'au commandement du conducteur sur le coup de trompe du juge, 3 secondes environ après la prise. Les mètres de fuite, le chien en prise, ne seront pas pénalisés. Mais si le chien lâchait prise avant le commandement du conducteur, l'H.A. continuerait de fuir. L'H.A. ne pourra reprendre sa marche, après une cessation, que sur un signal du juge. Pendant toute l'escorte le conducteur se tiendra à 3 m au moins de l'H.A., derrière lui ou sur le côté, mais jamais devant.
Si les mètres de fuite sont supérieurs à 30 mètres, on garde les points de la découverte (moins les pénalités éventuelles pour les fautes commises à la découverte)
- Le juge indiquera la fin de l'exercice, au moyen de coups de trompe répétés. Le conducteur commandera "halte" et l'H.A. s'immobilisera. Lors de l'arrêt de la conduite, le chien effectuera une garde au ferme avec les pénalités identiques à celle de la défense du maître. Le conducteur rappellera son chien au pied et se remettra à la disposition du commissaire.

Pénalités relatives à la recherche et l'escorte

Le commandement supplémentaire d'envoi (un seul)	-10
Le chien ne part pas malgré ce second commandement	-40
Le chien ne découvre pas dans le temps	-40
Le chien n'aboie pas dans les temps	-5
Le chien mord dans la cachette	-5
Le chien ne garde pas au ferme dans la cachette, par mètre de fuite	-1
Le conducteur se rend à la cachette en courant (à l'A.G.)	-2
Coups de dents pendant l'escorte ou après cessation, chacun	-2
Commandement supplémentaire de cessation, chacun	-2
Le chien laisse fuir l'H.A., par mètre	-1
Le conducteur n'est pas à trois mètres pendant l'escorte	-10
Le conducteur gêne l'H.A. dans ses fuites	-30
Le chien ne garde pas au ferme pendant 5 secondes – avant le signal du juge	-5
Le chien quitte la garde au signal du juge	-2
Le chien n'est pas au pied dans les 10 sec qui suivent le rappel	-5
Le chien avertit son maître sans avoir découvert l'H.A.	-5

6. Défense du conducteur 30 points

Caractéristiques de l'exercice

- Durée de la défense du maître : 10 secondes
- Décomposition des points
- 20 p attaques
- 10 p gardes et retour
- Cet exercice sera déterminé par **neuf (9)** principes :

- 1) Il y aura toujours une rencontre avec un serrement de main préliminaire entre H.A. et conducteur, avec ou sans conversation. Le conducteur pourra répondre au bonjour de l'H.A. sur une intonation très ordinaire. A part le bonjour, le juge pourra interdire au conducteur de répondre à la conversation, donc de ne plus rien dire durant l'exercice.
- 2) Les difficultés créées au chien seront progressives selon l'échelon (I, II, III).
- 3) A tous les échelons, l'agression de l'H.A. devra être nette et évidente, et faite à deux mains.
- 4) Au moment de l'agression l'H.A. et le conducteur restent statiques pendant 2 secondes. Si le chien mord avant la fin des 2s, il reprend le travail normalement, si le chien ne mord pas pendant les 2s le Juge arrête l'exercice
- 5) Le chien ne doit réagir que si son maître est agressé.
- 6) Le serrement de main devra être fait obligatoirement par l'H.A. qui agresse.
- 7) Le scénario de la défense du maître ainsi que le descriptif de la suite au pied, seront expliqués une fois pour toute au le passage du chien en blanc. Des précisions et des explications supplémentaires pourront être données après le chien en blanc à la demande d'un représentant des conducteurs.
- 8) L'utilisation des diversions ne doivent pas devenir des provocations sur le chien ou sur le maître qui l'amène à se protéger ou à anticiper la protection du maître.
- 9) L'H.A. ne devra jamais essayer à tout prix d'emmener le chien mais suivra le parcours initialement prévu. Lors du passage du chien blanc, le juge décidera si oui ou non, un chien qui va se mettre à la conduite d'un H.A. doit être emmené au-delà des 10 mètres. Le conducteur devra tenir son chien au pied, à gauche ou à droite, jamais entre les jambes, sauf quand il s'immobilise.

Il y aura toujours une poignée de mains, mais il n'y aura pas systématiquement une conversation ; Les deux H.A. pourront donner la main au conducteur. Une fois le premier commandement donné, le juge pourra demander au conducteur de ne plus rien dire.

Le conducteur pourra répondre à un bonjour de l'H.A. (d'un ton normal), sinon il ne dira rien.

Avant la poignée de mains, l'H.A. ne provoquera pas le chien. Après la poignée de mains, dans le cas d'un scénario faisant intervenir deux H.A., le deuxième (le faux) H.A. ne doit jamais se trouver à moins de 3m du conducteur pendant les phases de diversion ayant un caractère de provocation. Un chien qui rate la cessation (en coups de dents ou tarde à lâcher) perdra 10 points au maximum. 20 points sont prévus pour le mordant, tout le reste est cumulatif (commandement supplémentaire, pas de garde au ferme, pas de retour dans le 10 secondes). Comme dans les attaques, le chien aura une seconde de franchise à la cessation.

Le chien qui ne réagit pas dans un délai de deux secondes perdra les points attribués à l'exercice. Bien faire la différence entre le temps de réaction et le temps pour faire la prise. Ce dernier peut être allongé à cause d'un déplacement ou le contournement d'un obstacle.

L'H.A. devra saisir le conducteur et le tenir pendant 2 secondes, délai dans lequel le chien doit avoir mordu.

Pendant la défense le conducteur devra se tenir éloigné de l'H.A., à au moins 3 mètres, jusqu'après la cessation et le retour du chien au pied.

On distinguera après poignée de main (avec l'H.A. qui agressera) un coup de dent furtif d'une morsure franche. La pénalité sera alors de -2 et non de -2/m jusqu'au lieu de l'agression. Un coup de dent sur le faux HA entraîne la perte de tous les points de l'exercice.

Description de l'exercice

Voir prescriptions générales de mise en place.

Déroulement de l'exercice à partir de quelques exemples de situations possibles :

- simple conversation, après rencontre entre H.A. et conducteur, terminée par une agression,
- après conversation, éloignement de l'H.A. qui revient agresser le conducteur sans tergiverser,
- idem, mais l'H.A. cherche à ruser pour tromper la vigilance du chien.
- l'H.A. agresse une tierce personne pour tenter de provoquer une réaction intempestive du chien.
- des tiers entament un semblant de bagarre pour tester la maîtrise du chien sur lui-même.
- l'H.A. agresse le conducteur en situation proche d'une réalité quotidienne, etc.

- Le juge donnera un coup de trompe pour autoriser la cessation. Le chien devra garder au ferme pendant 5 secondes, le juge indiquera la fin de l'exercice, et le conducteur rappellera son chien.
- le chien qui reste en garde au ferme pendant 5 secondes mais qui revient au « klaxon » c'est-à-dire après autorisation du juge, mais avant le rappel du conducteur (- 2).

Pénalités

Le conducteur parle à son chien après commandement au départ de l'exercice	-30
Le conducteur répond à la conversation sans autorisation préalable	-30
Le chien mord avant ou pendant la rencontre ou la conversation	-30
Le chien mord après la rencontre avant agression, par mètre, jusqu'au lieu prévu pour l'agression	-2
Le chien s'écarte du conducteur sans mordre, à tout moment, avec un mètre de franchise, par mètre	-1
Le chien abandonne son conducteur, à plus de 10 mètres	-30
Le chien va agresser une tierce personne	-30
Le chien ne défend pas dans un délai de 2 secondes	-30
Le conducteur encourage son chien, ou se tient à moins de 3 m de lui pendant la défense, ou lors de la cessation	-30
Coups de dents après la cessation, par coup de dents	-2
Par seconde pas en prise	-2
Le chien n'est pas de retour au pied dans les 10 secondes qui suivent le rappel	-5
<i>A la garde au ferme, le chien revient au signal du juge avant commandement</i>	-2
Le chien ne garde pas au ferme pendant 5 secondes	-5

7. Garde d'objet

échelon III de Mondioring-FCI

30 points

Caractéristiques de l'exercice

L'objet sera placé à 3m du cercle de 5m (zone de préparation) à un endroit identique pour tous les concurrents, le conducteur prend l'objet et se place sur la ligne des 5m sur signe du juge (klaxon), il va au milieu du petit cercle et place l'objet dans la position demandée par le jury, il ordonne à son chien de garder l'objet et se dirige vers la cachette prévue sans se retourner vers le chien.

L'objet sera placé au centre d'un cercle de 2 m de rayon. Un deuxième cercle concentrique de 5 m de rayon sera tracé. Le juge pourra utiliser, soit un seul H.A., soit les deux, mais alternativement, l'un comme l'autre devant se tenir à au moins 10 m de l'objet pendant que son collègue travaille.

Quel que soit le cas, trois tentatives de prise de l'objet sont obligatoires, les pénalités étant cumulatives et identiques pour les trois tentatives, selon les fautes commises. Si l'objet est enlevé, que ce soit au premier, au second, ou au troisième passage, le chien perd les 30 points attribués à l'exercice.

Lors d'un des trois passages, le même pour tous les concurrents, l'H.A. pourra, en accord avec le juge, utiliser certains accessoires destinés, éventuellement, à détourner l'attention du chien. Mais ils ne doivent, en aucun cas, servir de bouclier ou empêcher le chien de mordre. A la garde d'objet un accessoire non franchissable est interdit. Il devra permettre au chien de passer au travers. L'accessoire utilisé ne peut être identique aux autres accessoires utilisés dans le concours. L'accessoire ne doit pas être abandonné intentionnellement dans les 5 mètres. Dans le cas où l'accessoire utilisé pourrait être confondu par le chien avec un objet à garder, il sera utilisé au troisième passage.

Les objets à garder pouvant présenter des dangers pour le chien sont interdits.

La prise en compte de la distance à laquelle le chien mord, sans accessoire, est la distance entre la partie du corps de l'H.A. la plus proche de l'objet ; avec accessoire, c'est la partie de l'accessoire la plus proche de l'objet qui sera prise en compte. A partir du moment où l'H.A. franchit un cercle (distance de l'objet < 2m ou distance de l'objet < 5m) avec une partie quelconque de corps, il devra ensuite pénétrer directement dans celui-ci. Si c'est du petit cercle qu'il s'agit, il lui restera 30 secondes pour faire sa prise.

Entre 2 et 5 m, si le chien sort pour mordre, l'H.A. pourra esquiver et devra barrer le chien s'il possède un accessoire. Toutefois, cet accessoire ne doit pas l'aider à placer une esquive. Si l'extrémité de l'accessoire se trouve dans un rayon de 2 m de l'objet, l'H.A. sera lui aussi considéré comme étant dans le dernier cercle, il pourra dès lors, faire tout ce qu'il peut pour prendre l'objet.

Il ne peut y avoir qu'un objet unique à garder dans le petit cercle et posé au sol.

L'H.A. va voler l'objet ; il doit avoir une attitude neutre jusqu'à 2 m du chien, sauf si le chien prend l'offensive (légitime défense).

Définition du mordant : Pour l'objet la définition du mordant doit être identique à celle de l'attaque arrêtée ou de la découverte dans la cachette.

Les cercles tracés au sol ne sont que des repères permettant d'évaluer les distances par rapport à la position initiale de l'objet. Il faut donc recréer mentalement ces distances en fonction de la position de l'objet. Exemple : à la dernière prise, le chien va mordre à 4 m puis se laisse entraîner à 6 m. la faute est double.

- | | |
|----------------------------------|------------------------|
| 1. Chien va mordre à 4 m = | -5 |
| 2. Se laisse entraîner sur 2 m = | -2, soit - 7 au total. |

A la fin de l'exercice et à l'apparition du maître le chien va le rejoindre = pénalisation à l'AG.

Par contre, si le chien s'éloigne de l'objet avant le coup de trompe autorisant le retour du maître, perte de 1 pt par m jusqu'à 10 m et au-delà = 0

Description de l'exercice

Voir prescriptions générales de mise en place.

- Le conducteur placera l'objet au centre du cercle de 2 m de rayon et commandera son chien pour la garde avant d'aller à la cachette prévue à cet effet.
- L'H.A. pénétrant dans le cercle extérieur devra se comporter de façon neutre, sans agresser ni chercher à attirer le chien. Si celui-ci le laisse entrer dans la zone des 2 m, l'H.A. pourra alors user de toutes les ruses possibles, menaces, intimidations esquives, susceptibles de tromper la vigilance du chien ou de l'impressionner. Il aura 30 secondes environ pour prendre l'objet.
- Si le chien mord, à quel moment que ce soit, avant que l'H.A. ait pu toucher ou se saisir de l'objet, il devra attendre 2 secondes avant de s'éloigner de façon normale ou d'entraîner le chien si celui-ci a maintenu sa prise. Si le chien a mordu après la prise de l'objet, l'H.A. devra aussitôt reposer l'objet à ses pieds, et procéder comme ci-dessus.

- Si le chien tient l'objet dans sa gueule ou maintient ne serait-ce qu'une patte sur ou dans l'objet, sans mordre l'H.A. alors que celui-ci est en contact avec l'objet, l'H.A. devra tirer l'objet en dehors du cercle de 2 m (une distance de 2m) avant que le juge n'arrête l'exercice considérant l'objet comme non défendu efficacement.
- Pour déterminer l'endroit où le chien mord, le juge tiendra compte de la position de l'H.A. Pour déterminer la distance à laquelle le chien se laisse entraîner, le juge tiendra compte de la position du chien, les quatre pattes hors de l'un des cercles.
- Le juge sera toujours en droit d'appliquer une pénalité à l'allure générale si la garde de l'objet, bien qu'effective, ne peut être considérée comme parfaite.
- Le conducteur ne pourra se retourner ou regarder son chien pendant le trajet vers (ou à l'entrée de) la cachette, sans quoi il perdra tous les points destinés à l'exercice.
- Un chien qui mordille dans l'objet perdra des points d'allure générale et s'il détruit l'objet à garder, il perdra tous les points attribués à l'exercice.

Pénalités

Le chien mord l'H.A. dans la zone des 2 m avant qu'il n'ait touché l'objet	Pas de pénalité
Le chien mord l'H.A. dans la zone des 2 m et se laisse entraîner jusqu'au cercle, mais pas au-delà	Pas de pénalité
Le chien mord l'H.A. dans la zone des 2 m et se laisse entraîner au-delà du cercle, par mètre	-1
Le chien mord l'H.A. et se laisse entraîner au-delà de 5 m de distance	-15
Le chien se laisse entraîner en dehors des 5 m et ne lâche pas au bout de 10 secondes	-30
Le chien laisse l'H.A. prendre et déplacer l'objet, puis mord, quelle que soit la distance, à l'intérieur des cercles, par mètre	-1
Le chien laisse l'H.A. prendre et déplacer l'objet, puis mord, entre 5 et 10 m	-15
Le chien laisse l'H.A. prendre et déplacer l'objet au-delà des 10 m	-30
Le chien mord l'H.A. dans la zone comprise entre 2 et 5 m	-5
Le chien mord l'H.A. au-delà des 5 m (exercice terminé)	-30

VII - Tableaux des pointages

Pour tenir compte d'une progression nécessaire et graduer les difficultés, il est logique d'envisager trois échelons dans l'organisation des concours, dotés chacun d'un quota de points :

- 200 en échelon I de Mondioring-FCI
- 300 en échelon II de Mondioring-FCI
- 400 en échelon III de Mondioring-FCI

Le tableau ci-dessous présente une notation commode pour les totaux proposés.

Exercices	Echelons	I	II	III
Suite au pied		6	6	6
Minute d'absence du conducteur		10	10	10
Refus d'appâts		5	10	10
Envoi en avant		12	12	12
Rapport d'objet lancé		12	12	12
Positions		10	20	20
Quête d'un objet (petit bois)		-	15	15
Saut de la palissade		15*	15*	15
Saut de la haie		15*	20	20
Saut en longueur		15*	15*	20
Attaque de face au bâton (+ obstacles en II et III)		50	40	50
Attaque fuyante mordante		50	30	30
Défense du conducteur		30	30	30
Recherche + escorte		-	40	40
Attaque de face avec accessoires		-	40	50
Attaque fuyante arrêtée		-	-	30
Garde d'objet		-	-	30
Total		200	300	400

* exercices au choix.

QUALIFICATIFS :

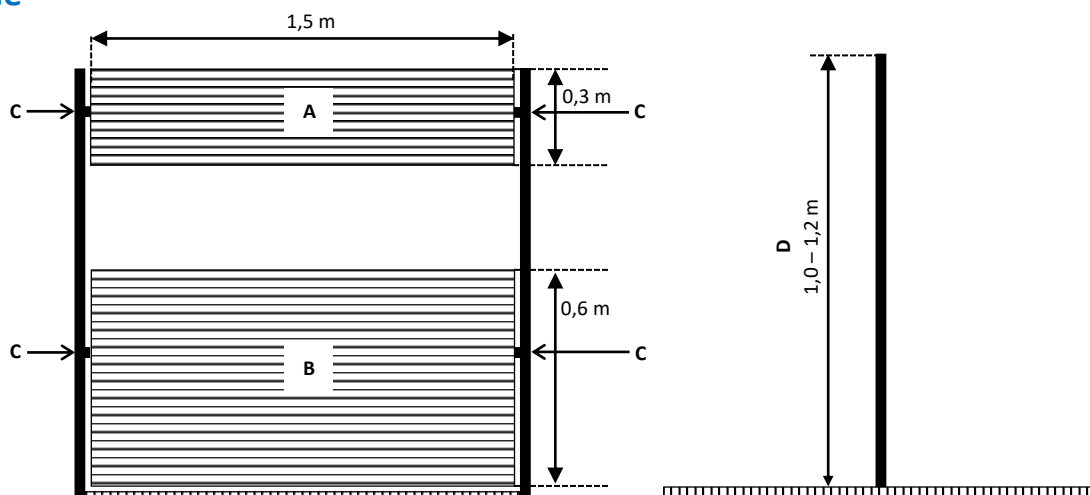
- 0 à 299 INSUFFISANT
- 300 à 319 SUFFISANT
- 320 à 339 BON
- 340 à 359 TRES BON
- 360 à 400 EXC

Lors de pointages identiques, les chiens seront départagés selon les critères suivants :

1. meilleur pointage aux exercices de mordant, ***moins les points AG dans la partie mordante,***
2. meilleur pointage aux exercices d'assouplissement, ***moins les points AG dans la partie assouplissement,***
3. meilleur pointage aux exercices de saut, ***moins les points AG dans la partie des sauts***

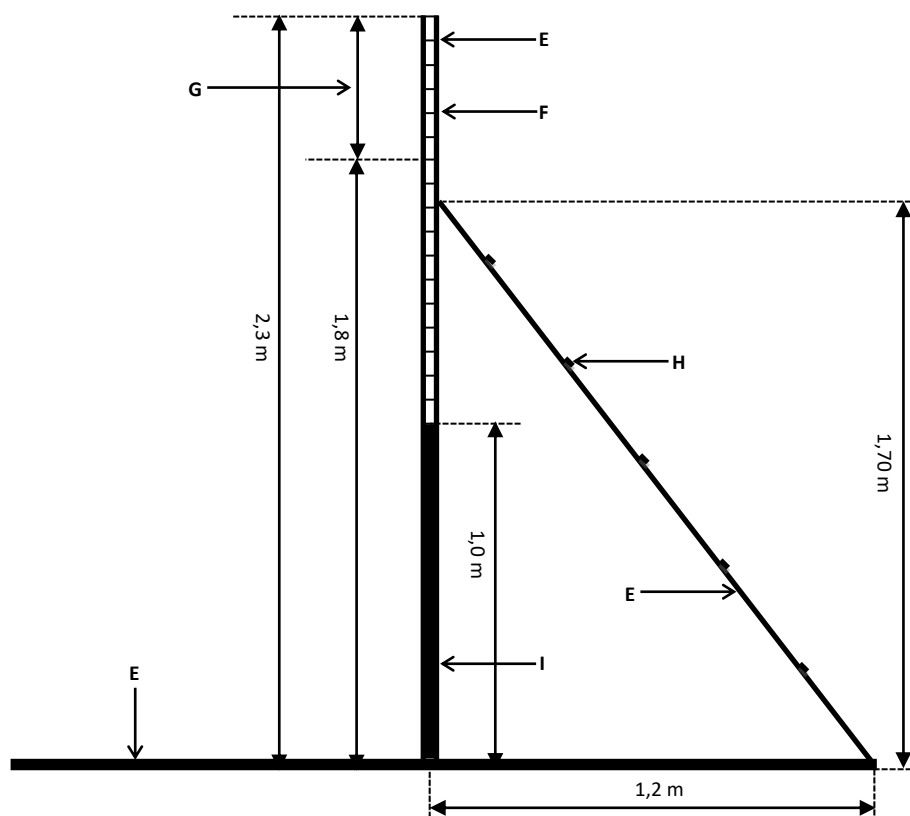
VIII – Les sauts - plan technique

1. Haie



A	Tourniquet mobile 1,5 m x 0,3 m
B	Panel, mobile 1,5 m x 0,6 m
C	Pivots
D	Hauteur ajustable 1,0 – 1,2 m

2. Palissade

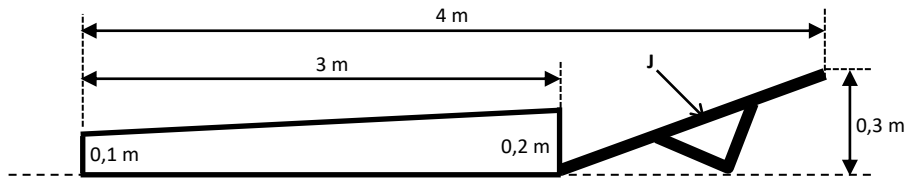


Largeur de la palissade entre 1,5-1,9 m.

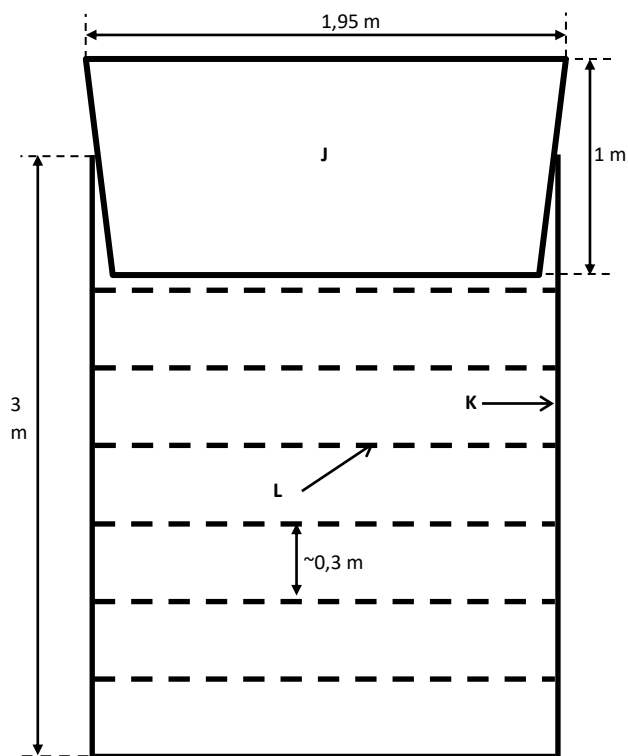
E	Madrier
F	Planches de 10 cm de hauteur et de 27-30 mm d'épaisseur, non rabotées
G	Hauteur réglable entre 1,8-2,3 m
H	Lattes disposées à 30 cm de distance
I	Panneau fixe 1 m

3. Saut en Longueur

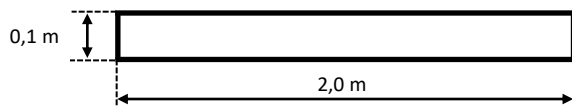
Le cadre coté longueur



Détail du cadre vu de dessus



Partie avant du cadre



J	Claie basculante mobile
K	Cadre en bois ou métal
L	Des bandes élastiques colorées ou des barres en métal léger ou en PVC approximativement tous les 30 cm.

IX - Abréviations

Juge	Juge National de Mondioring-FCI ou Juge International de Mondioring-FCI
A.G.	Allure Générale
Ech.	Echelon (s)
H.A.	Homme assistant
kg	kilogramme (s)
m	mètre (s)
mn	minute(s)
s	seconde (s)
p	point (s)
suppl.	Supplémentaire (s)

X - Dispositions finales

Dispositions 1995

Le présent Règlement International de MONDIORING-FCI (RCI-MR) a été discuté et adopté par la Commission pour Chiens d'Utilité dans sa séance du 17 mars 2001 à Nova Gorica/Slovénie. Seule la fédération nationale compétente est habilitée à donner son accord pour l'organisation de telles manifestations sur son territoire. En cas de litige dans l'interprétation, le texte en français fait foi.

**Commission pour Chiens d'Utilité F.C.I.
Le président Eberhard Strasser
17 mars 2001 à Nova Gorica/Slovénie**

Le présent Règlement International de MONDIORING-FCI (RCI-MR) a été adopté par le Comité Général de la FCI en mai 2002 (Weissbad).

Les modifications apportées au §VIII – Les sauts – plan technique ont été approuvées par le Comité Général de la FCI par email en novembre 2019.

Les modifications en gras et italiques ont été approuvées par le Comité Général de la FCI à Genève le 20 août 2023.

VETERINARY CERTIFICATE
CERTIFICAT VÉTÉRINAIRE
TIERÄRZTLICHES ATTEST
CERTIFICADO VETERINARIO

Name of the dog Nom du chien Name des Hundes Nombre del perro			
Breed & Variety Race & Variété Rasse & Varietät Raza & Variedad			
Sex Sexe Geschlecht Sexo	<input type="checkbox"/> male/mâle/Rüde/macho	Date of birth Date de naissance Wurfdatum Fecha de nacimiento	
Studbook and registration number Livre des Origines et numéro d'enregistrement Zuchtbuch- und Zuchtbuchnummer Libro de orígenes y número de registro			
Tattoo or microchip number Numéro du tatouage ou de microchip Tätowier- oder Microchipnummer Número del tatuaje o del microchip			
Owner & address Propriétaire & adresse Eigentümer & Adresse Propietario & Dirección			
Country of legal residence Pays de résidence légale Land (Gesetzlicher Wohnsitz) País de residencia legal			
I HEREBY certify that ABOVE male has two apparently normal testicles fully descended into the scrotum.			
Je certifie PAR LA PRÉSENTE que le chien mâle CI-DESSUS a deux testicules d'aspect normal complètement descendus dans le scrotum.			
Ich bestätige HIERMIT, dass OBENERWÄHNTER Rüde zwei offensichtlich normal entwickelte Hoden aufweist, die sich vollständig im Hodensack befinden.			
POR LA PRESENTE se certifica que el macho ARRIBA MENCIONADO tiene dos testículos de apariencia normal completamente descendidos en el escroto.			

Veterinarian / Vétérinaire / Tierarzt / Veterinario

	↔ Name/Nom/Name/Nombre
	↔ Address /Adresse / Adresse /Dirección
	↔ Tel
	↔ Email

Date (YYYY-MM-DD) / Date (AAAA-MM-JJ) / Datum (JJJ-MM-TT) / Fecha (AAAA-MM-DD)

Stamp/signature – Cachet/signature – Stempel/Unterschrift – Sello/firma